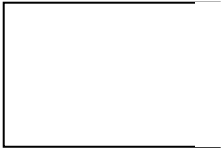
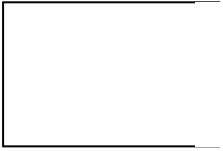
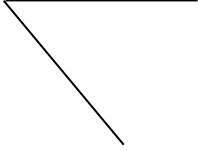
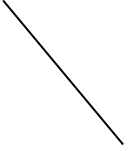


הנדסה

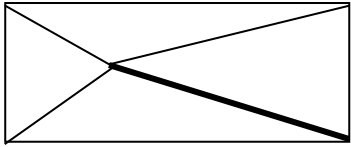
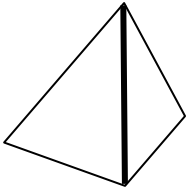
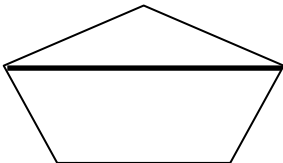
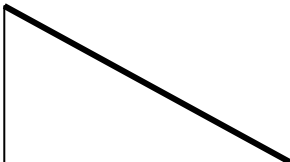
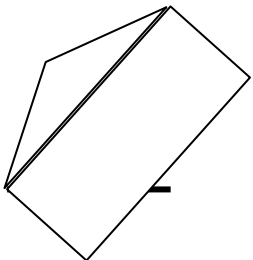
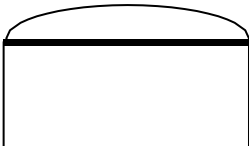
מצולעים

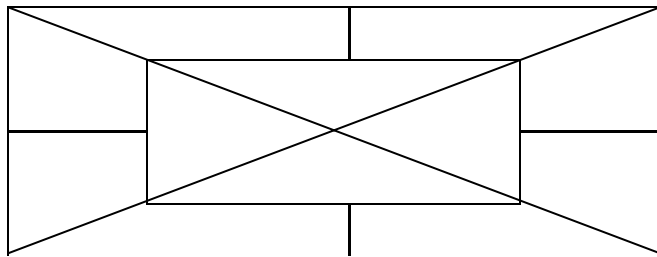
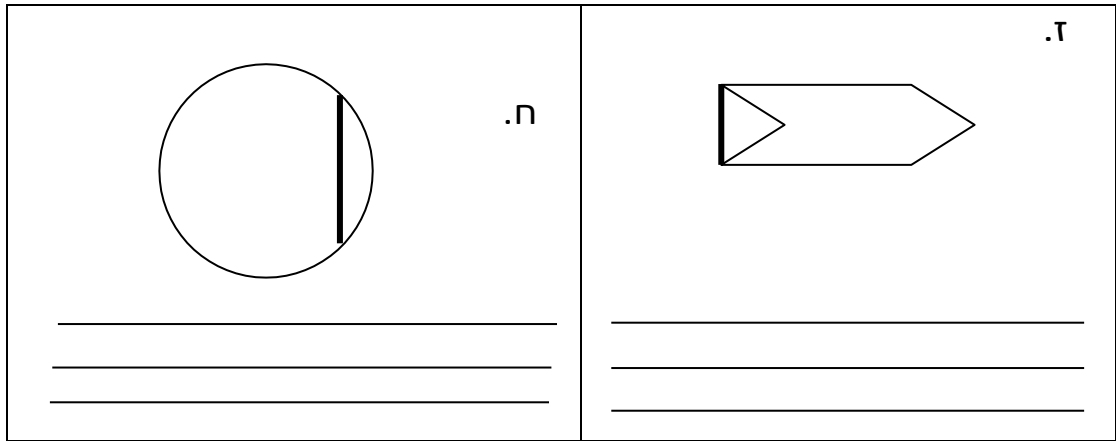
1. השלימו את השרטוטים הבאים כך שיתקבל קו מהסוג הרשום מעל כל שרטוט:

<p>ב. קו עקום סגור</p> 	<p>א. קו שבור סגור</p> 
<p>ד. קו שבור פתוח</p> 	<p>ג. קו שבור</p> 

2. מבין השרטוטים הבאים, סמנו אך ורק את השרטוטים שבהם הקו

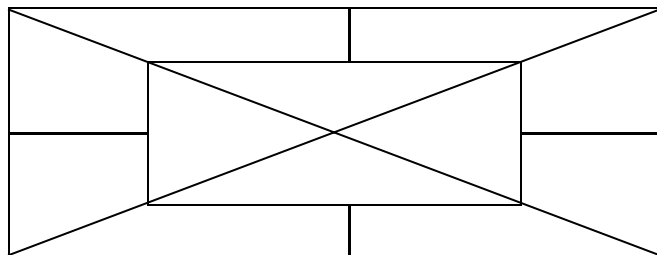
העבה הוא אלכסון. הסבירו את החלטתכם:

<p>ב.</p>  <p>_____</p> <p>_____</p> <p>_____</p>	<p>א.</p>  <p>_____</p> <p>_____</p> <p>_____</p>
<p>ד.</p>  <p>_____</p> <p>_____</p> <p>_____</p>	<p>ג.</p>  <p>_____</p> <p>_____</p> <p>_____</p>
<p>ו.</p>  <p>_____</p> <p>_____</p> <p>_____</p>	<p>ה.</p>  <p>_____</p> <p>_____</p> <p>_____</p>



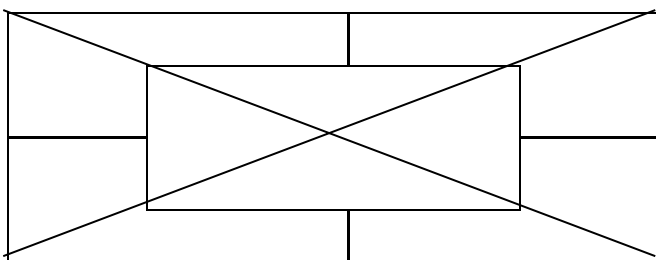
3. התבוננו בשרטוט:

- א. מצאו זוג קטעים מקבילים וצבעו באדום.
- ב. מצאו זוג קטעים מאונכים בשרטוט וצבעו בכחול.
- ג. מצאו זוג קטעים שאינם מקבילים ואינם מאונכים וצבעו בירוק.



4. התבוננו בשרטוט:

מצאו מרובע וצבעו באדום.



5. התבוננו בשרטוט:

מצאו משושה וצבעו בכחול.